

Электропривод

воздушного клапана



TS05-24S

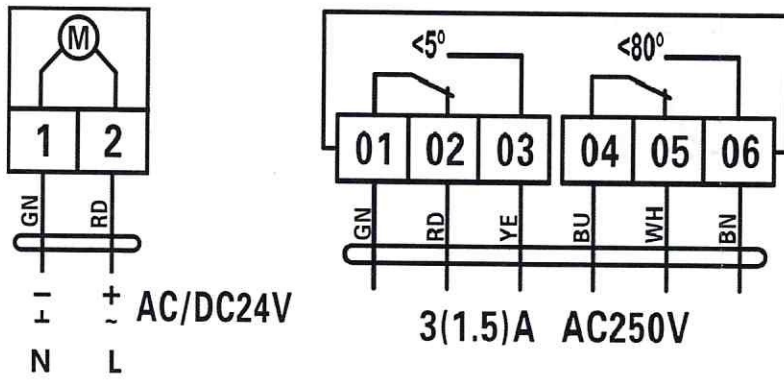
Этот привод заслонки с пружинным возвратом специально разработан для малых и средних конечных воздушных заслонок и блоков управления системой подачи воздуха. Он часто используется в местах с ограниченным пространством из-за его небольшого размера и гибкости управления.



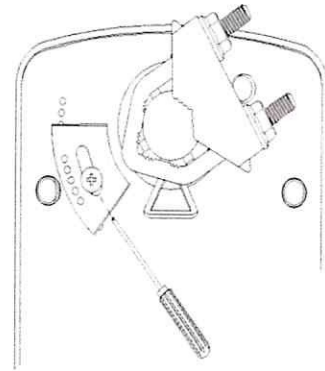
Технические характеристики

Тип электродвигателя	Синхронный
Тип привода	Пружинный возврат
Основная хар-ка	2 встроенных вспомогательных переключателя
Крутящий момент	5Нм
Размер оси заслонки	Универсальный, макс. ф18 мм
Рабочее напряжение	АС 24 V
Частота	50...60Гц
Потребляемая мощность (вращение/ удержание)	до 5.0 Вт
Угол поворота	0°...90° (-5°...95° механический ручной взвод)
Время возврата пружины	<20 сек
Время поворота двигателя	70 сек
Уровень шума	max 45dB (двигатель), max 62dB (возврат пружины)
Угол срабатывания концевых выключателей	5...85
Номинальное значение вспомогательных выключателей	1mA...3(0.5)A, AC220V
Степень пыле- и влагозащиты	IP 54
Рабочая температура	-20°...+50°С
Температура хранения	-40°...+70°С
Влажность	5%...95% без конденсата
Срок службы	5 лет/60000 циклов
Вес	1.5 кг
Площадь заслонки	1 м ²
Стандарт	Декларация соответствия ЕАЭС

Схема подключения:



Способ установки механического ограничения положения:



Размеры привода:

